



**VALORIANI**  
UFFICIO TECNICO

DIS.

**Verace -140**

DENOMINAZIONE

**FORNO MOD. 140 Verace**

Appartenenza

DATA

VESUVIO

04 - 2012

Uscita fumi  $\varnothing$   
mm. 200

Pot. termica  
Kcal/h 19.500

Peso  
kg. 1.900

Modello Verace 140:

Potenza termica nominale del forno

= Kcal/h 19.500

Temperatura di utilizzo

= 350/400°C

Diametro canna fumaria

=  $\varnothing$  200 mm.

Temperatura fumi al raccordo canna fumaria

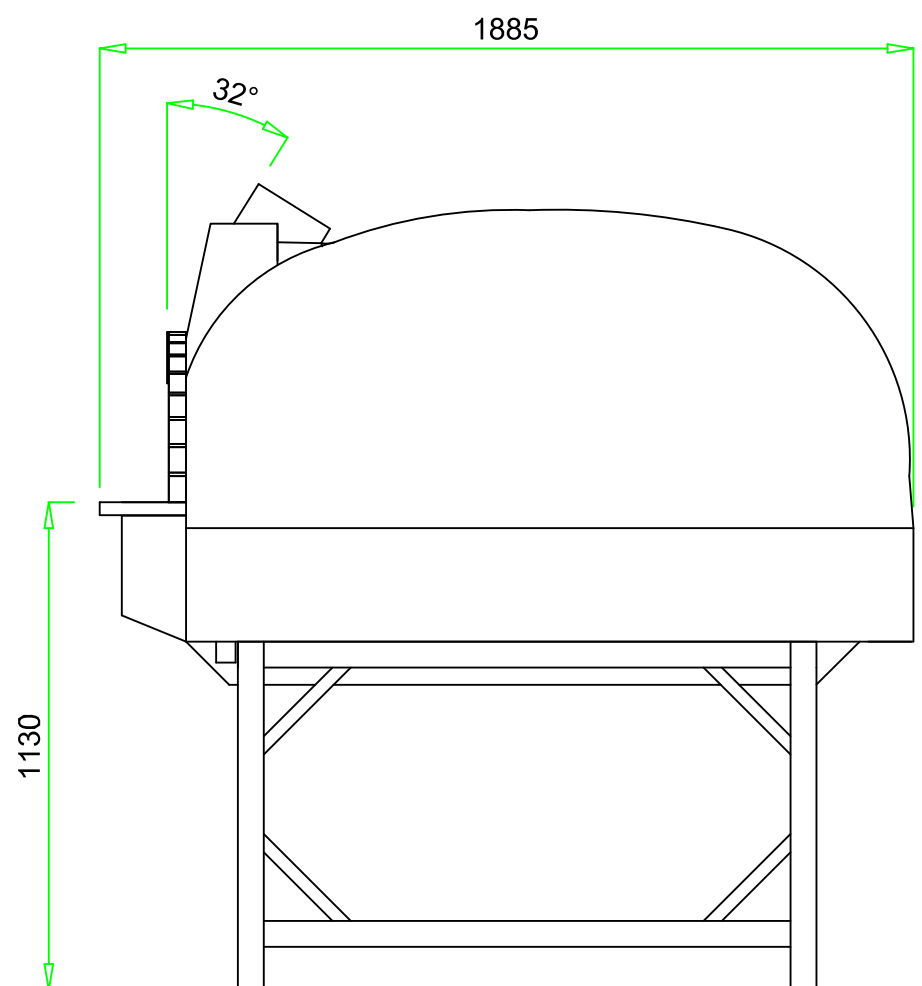
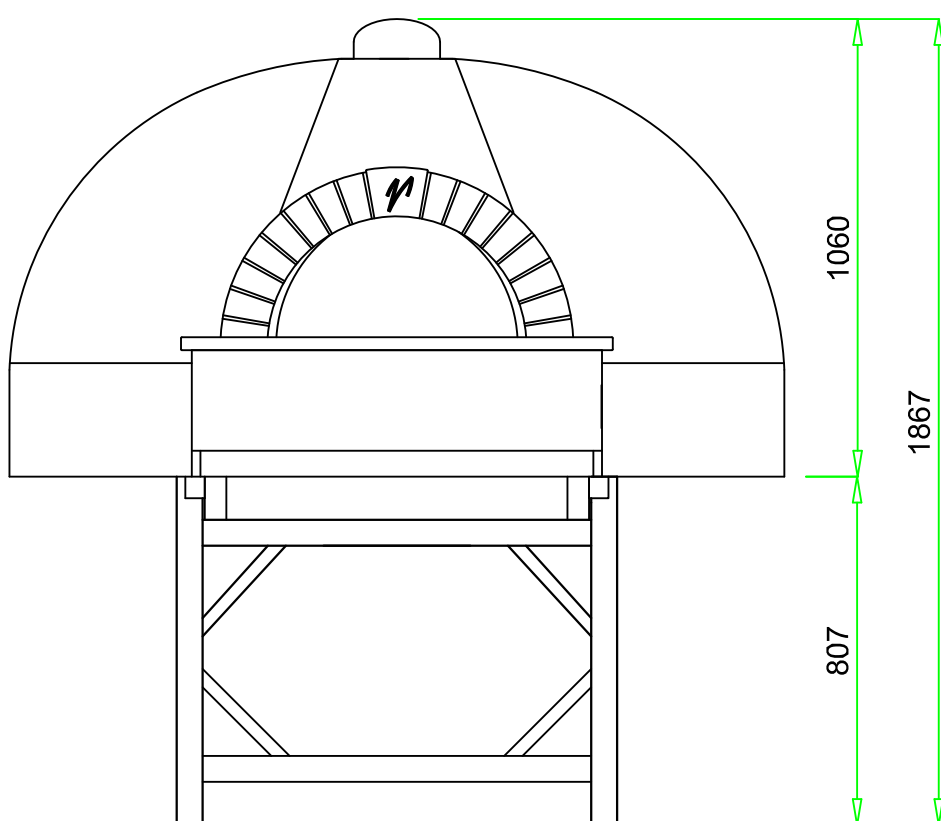
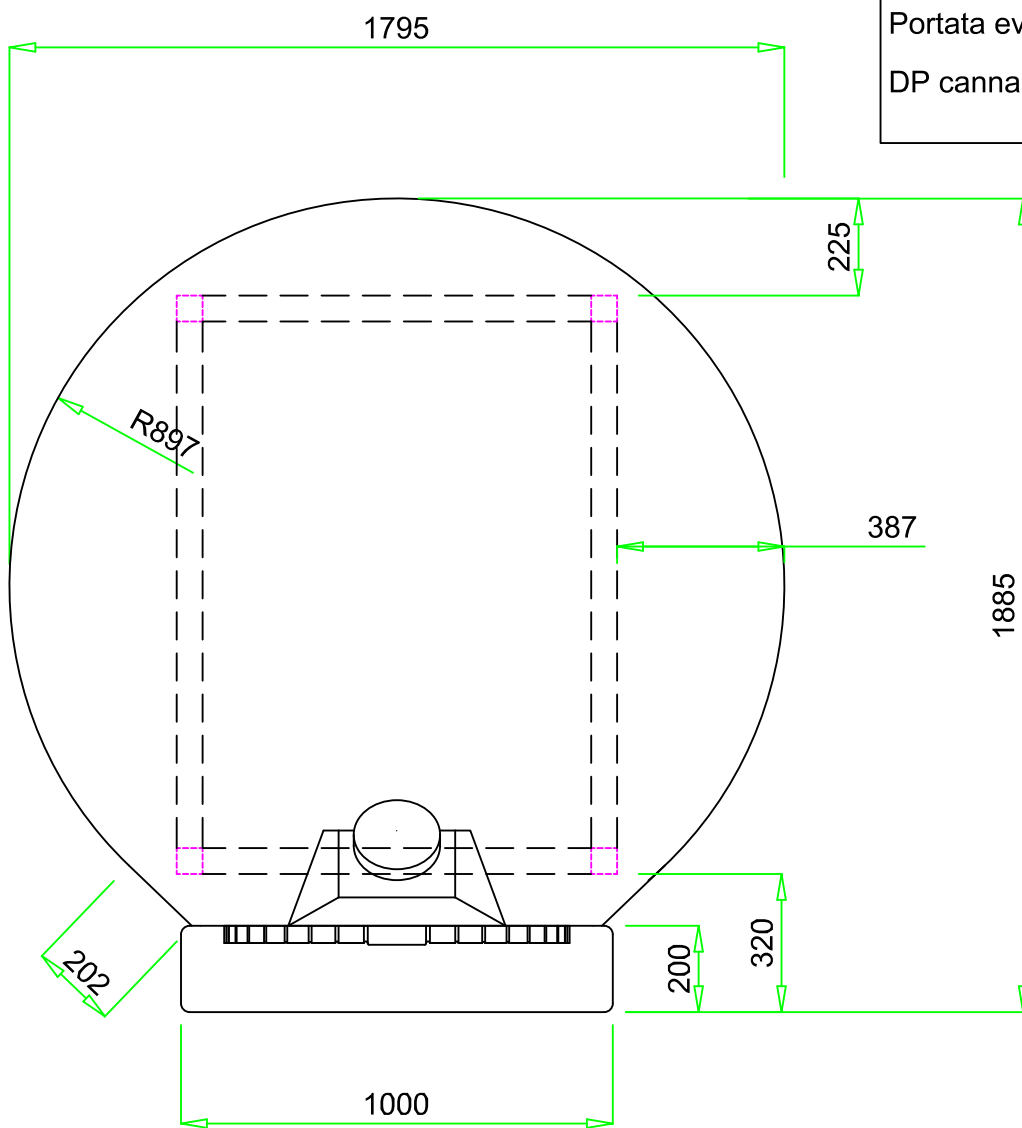
=195/220°C

Portata evacuazione fumi

= Nmc/h 270/290

DP canna fumaria

= mmH<sub>2</sub>O 0,4 ( 3,92Pa)



NB: I pesi e le misure sono indicativi e possono subire variazioni senza alcun preavviso da parte della Refrattari Valoriani s.r.l.

A termini di legge ci riserviamo la proprietà di questo disegno con divieto di riprodurlo o di renderlo comunque noto a terzo o Ditte concorrenti senza nostra autorizzazione.

The property of this drawing is strictly reserved and reproduction or issue to third party in any form is not permitted without written authority from the proprietor.